

Ford Transit kombi 2010

cennik

nr 01/2010
ważny od 1 stycznia 2010r.

Długość nadwozia – L2			Trend FWD	
			cena detaliczna netto	brutto
310	Ford EcoBlue 2.0	130 M6/A6*	128 160	155 140
310	Ford EcoBlue 2.0	170 M6/A6*	138 160	163 504
350	Ford EcoBlue 2.0	130 M6/A6*	160 160	160 060
350	Ford EcoBlue 2.0	170 M6/A6*	138 180	168 424
Długość nadwozia – L3			Trend FWD	
			cena detaliczna netto	brutto
310	Ford EcoBlue 2.0	130 M6/A6*	128 630	157 969
310	Ford EcoBlue 2.0	170 M6/A6*	135 630	166 333
350	Ford EcoBlue 2.0	130 M6/A6*	138 630	162 889
350	Ford EcoBlue 2.0	170 M6/A6*	130 630	171 253

*A6 – skrzynia biegów automatyczna SelectShift 6–biegowa, dostępna za dopłatą 4 900 netto
M6 – skrzynia biegów manualna 6–biegowa

Ford EcoBlue 2.0 – silnik wysokoprężny, turbodoładowany

FWD – napęd przedni

Uwaga: Wszystkie silniki spełniają normę emisji spalin Euro 6.2



Wybrane elementy wyposażenia

bezpieczeństwo

	Trend cena detaliczna netto / brutto
Elektroniczny układ stabilizacji toru jazdy (ESC)	s
Funkcja ostrzegania o hamowaniu awaryjnym (EBW)	s
System kontroli obciążenia pojazdu (LAC)	s
System kontroli ryzyka wywrócenia pojazdu (ROM)	s
System stabilizacji przyczepy (TSC) (standard przy zamówieniu fabrycznego haka holowniczego)	s
Układ poprawiający stabilność na zakrętach (TVC)	s
Układ ułatwiający ruszanie z miejsca na wzniesieniach (HSA)	s
Układ wspomagania awaryjnego hamowania (EBA)	s
Poduszka powietrzna – kierowcy	s
Poduszka powietrzna – pasażera (z możliwością dezaktywacji)	s
Poduszki powietrzne – boczne i kurtyny	2 700 / 3 321
Alarm – obwodowy	800 / 984
Immobilizer (Passive Anti-Theft System – PATS)	s
Zamki drzwi – centralny zamek	s

wygoda i funkcjonalność

Automatyczna skrzynia biegów SelectShift (dostępna do wybranych wersji Trend z przednim napędem FWD)	4 900 / 6 027
Inteligentny tempomat (ACC) z funkcją wczesnego ostrzegania (FA), zawiera skórzaną koło kierownicy, regulowany ogranicznik prędkości ASLD, oraz czujniki parkowania z przodu i z tyłu (dostępny tylko z SYNC))	2 800 / 3 444
Klimatyzacja – manualna z przodu	s
Klimatyzacja – manualna z tyłu	2 500 / 3 075
Pochylenie oparc w tylnych rzędach siedzeń	800 / 984
System ostrzegania przed niezamierzonym zjechaniem z pasa ruchu, zawiera: system monitorowania koncentracji kierowcy, tempomat, skórzaną kierownicę, wyświetlacz między zegarami 4" i podgrzewaną przednią szybę (wymaga radia z systemem SYNC)	2 000 / 2 460
Szyby – przednie, sterowane elektrycznie – po stronie kierowcy z opuszczaniem za jednym przyciśnięciem	s
Szyby – uchylane w drugim rzędzie	800 / 984
Tempomat – ze skórzanym kołem kierownicy i regulowanym ogranicznikiem prędkości	s
Tylnie siedzenia, drugi rząd – 3 osobowa ławka (wyjmowana)	s
Tylnie siedzenia, trzeci rząd – 3 osobowa ławka (wyjmowana)	s

systemy audio i nawigacji

Radio MyConnection AM/FM, zestaw głośnomówiący Bluetooth® ze sterowaniem głosowym, gniazdo AUX, USB, iPod®, odczyt MP3, sterowanie z kierownicy, 2 głośniki z przodu	s
Radio cyfrowe (DAB) MyConnection AM/FM, zestaw głośnomówiący Bluetooth® ze sterowaniem głosowym, gniazdo AUX, USB, iPod®, odczyt MP3, sterowanie z kierownicy, 2 głośniki z przodu	500 / 615
Radio CD/MP3, z kolorowym wyświetlaczem 4", system Ford SYNC 1.1 (z funkcją wzywania pomocy Emergency Assistance), zestaw głośnomówiący Bluetooth® ze sterowaniem głosowym, gniazdo AUX, USB, iPod®, odczyt MP3, sterowanie z kierownicy, 4 głośniki z przodu	1 450 / 1 784
Radioodtwarzacz cyfrowy (DAB) CD/MP3, z kolorowym wyświetlaczem 4", system Ford SYNC 1.1 (z funkcją wzywania pomocy Emergency Assistance), zestaw głośnomówiący Bluetooth® ze sterowaniem głosowym, gniazdo AUX, USB, iPod®, odczyt MP3, sterowanie z kierownicy	1 950 / 2 399
System nawigacji satelitarnej SD z radiem cyfrowym (DAB), z kolorowym wyświetlaczem dotykowym 6,5", system Ford SYNC 3 (z funkcją wzywania pomocy Emergency Assistance), zestaw głośnomówiący Bluetooth® ze sterowaniem głosowym, gniazdo AUX, USB, iPod®, odczyt MP3, sterowanie z kierownicy, 4 głośniki z przodu (2 nisko i 2 wysokotonowe)	5 150 / 6 335

p – element pakietu
s – wyposażenie standardowe
-- niedostępne



Ford Transit kombi 2019

Wybrane elementy wyposażenia

elementy funkcjonalne	Trend
	cena detaliczna netto / brutto
Auto-Start-Stop	s
Czujniki parkowania – przednie i tylne	s
Drzwi – odsuwane drzwi boczne – po prawej stronie	s
Drzwi – odsuwane drzwi boczne – po lewej stronie	1 800 / 2 214
Drzwi – tylne dwuskrzydłowe; kąt otwarcia 180° z ogranicznikiem przy 90°; dla L4 kąt otwarcia 270°	s
Nadwozie – dach średni	s
Nadwozie – dach wysoki	1 500 / 1 845
Dwa uchwyty na butelki	s
Gniazdko zasilania – 2 x 12V (w tablicy rozdzielczej i w schowku)	s
Gniazdko zasilania – 230 V/150 W (przetwornica napięcia)	500 / 615
Koło zapasowe – pełnowymiarowe z zestawem narzędzi	s
Nagrzewnica – zasilana paliwem, z funkcją programowania z wyłącznikiem wbudowanym w tablicę przyrządów	3 300 / 4 059
Pakiet poprawiający widoczność 1 – elektrycznie podgrzewana przednia szyba, czujnik poziomego płynu spryskiwacza, elektrycznie regulowane i podgrzewane lusterka boczne	400 / 492
Pakiet poprawiający widoczność 2 – elektrycznie podgrzewana przednia szyba, czujnik poziomego płynu spryskiwacza, elektrycznie regulowane i podgrzewane lusterka boczne, wycieraczki z czujnikiem deszczu, automatycznie włączane światła mijania, regulowane podświetlenie wskaźników	900 / 1 107
Pakiet poprawiający widoczność Premium – elektrycznie podgrzewana przednia szyba, czujnik poziomego płynu spryskiwacza, elektrycznie regulowane, podgrzewane i składane lusterka boczne, wycieraczki z czujnikiem deszczu, automatycznie włączane światła mijania, przednie światła przeciwmgielne, czujniki parkowania z przodu i tyłu, kamera cofania, system kontroli pasa ruchu	4 500 / 5 535
Reflektory przednie – halogenowe z chromowym tłem i statycznym doświetlaniem zakrętów	s
Schówek podręczny – mieszczący teczki formatu A4	s
Światła do jazdy dziennej	s
System wlewu paliwa – Ford Easy Fuel (bez korka, z zabezpieczeniem przed waniem niewłaściwego paliwa)	s
stylizacja	
Lakier metalizowany	1 700 / 2 091
Listwy boczne – szerokie, w kolorze tworzywa	s
Zderzak przedni – częściowo w kolorze nadwozia	s
Klamki drzwi – w kolorze tworzywa	s
Krata wlotu powietrza – w kolorze srebrnym	s
Chłapacze – z przodu	80 / 98
Chłapacze – z tyłu	s
Pełne kołpaki kół	s

p – element pakietu
s – wyposażenie standardowe
-- niedostępne



Ford Transit kombi 2019

wymiary (mm)	Kombi L2 H2 FWD	Kombi L2 H3 FWD	Kombi L3 H2 FWD	Kombi L3 H3 FWD
A Długość całkowita	5531	5531	5981	5981
B Szerokość całkowita z lusterkami bocznymi	2474	2474	2474	2474
Szerokość całkowita ze złożonymi lusterkami	2112	2112	2112	2112
Szerokość całkowita bez lusterek	2059	2059	2059	2059
C Wysokość całkowita (z obciążeniem – bez obciążenia)*	2459-2536	2668-2775	2429-2532	2668-2771
D Rozstaw osi	3300	3300	3750	3750
E Zwis przedni	1023	1023	1023	1023
F Zwis tylny	1208	1208	1208	1208
G Szerokość drzwi bocznych	1200	1200	1200	1200
H Wysokość drzwi bocznych	1664	1664	1664	1664
I Szerokość drzwi tylnych	1565	1565	1565	1565
J Wysokość drzwi tylnych	1697	1936	1697	1936
K Długość przestrzeni bagażowej za 2 rzędem siedzeń (po podłodze)	2286	2286	2736	2736
Długość przestrzeni bagażowej za 3 rzędem siedzeń (po podłodze)	1502	1502	1952	1952
L Maksymalna szerokość przestrzeni ładunkowej	1784	1784	1784	1784
M Szerokość przestrzeni ładunkowej między nadkolami	1392	1392	1392	1392
Szerokość przestrzeni ładunkowej między nadkolami (tylne koła bliźniacze)	–	–	–	–
N Wysokość przestrzeni ładunkowej	1818	2055	1818	2055
O Wysokość progu załadunku*	542-650	542-650	541-645	541-645
P Maksymalna objętość przestrzeni ładunkowej (m ³)	10.0	11.2	11.5	13.0

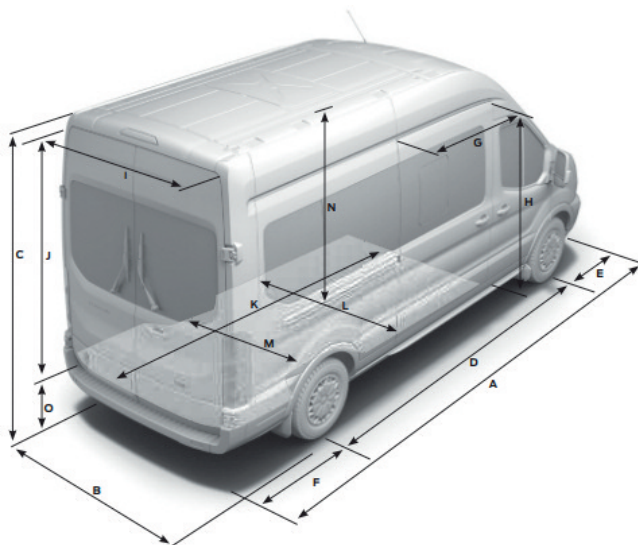
Średnica zawracania (m)

Między krawężnikami	11.9	11.9	13.3	13.3
---------------------	------	------	------	------

L2 = Średni rozstaw osi, **L3** = Długi rozstaw osi, **L4** = Długi rozstaw osi, przedłużone nadwozie. **RWD** = tylny napęd, **FWD** = przedni napęd, **AWD** = napęd na cztery koła. Wszystkie wymiary (podane w mm) dotyczą modeli z podstawowym wyposażeniem i nie uwzględniają wyposażenia dodatkowego. Możliwe niewielkie odchylenia w ramach tolerancji produkcyjnej. *Wartości wysokości określają zakres od minimum (dla samochodu z pełnym obciążeniem) do maksimum (dla samochodu bez obciążenia). Ilustracje na tych stronach mają charakter wyłącznie poglądowy. **Maksymalna objętość przestrzeni ładunkowej** – pomiar polega na wypełnieniu przestrzeni ładunkowej drobnopięnistym materiałem takim jak piasek lub ryż.



Ford Transit kombi 2019



Skorzystaj z oferty finansowej FCE Bank Polska:

Ford **MultiOpcje** – innowacyjny kredyt o niskich ratach miesięcznych z gwarancją odkupu samochodu na zakończenie umowy.

Ford **Credit** to prosty i wygodny kredyt na zakup Twojego nowego Forda – nawet do 100% wartości samochodu.

Ford **Leasing** – atrakcyjny leasing, dzięki któremu możesz jeździć Fordem przy minimalnym zaangażowaniu gotówki.

Ford **Ubezpieczenia** to kompleksowy pakiet ubezpieczeń z wyjątkowo konkurencyjnymi stawkami i dużą ilością dodatkowych świadczeń.

O szczegóły pytaj Dealera Forda.



Ford Protect – program przedłużenia gwarancji firmy Ford.

Za niewielką ceną zapewniamy ochronę przed poniesieniem kosztów niespodziewanych napraw pojazdu nawet do 4 roku i do maksymalnego przebiegu 200 tys. kilometrów. W ramach Ford **Protect** Klient objęty jest programem assistance, tożsamym z warunkami Programu Ford Assistance 12. Szczegółowe warunki Programu znajdują się na stronie internetowej: www.ford.pl w zakładce Serwis – Gwarancja.

O szczegóły programu i dostępne warianty Ford **Protect** pytaj Dealera Forda.



Pieczętka Dealera



Cennik zawiera rekomendowane ceny detaliczne w złotych (netto/brutto). Ceny mogą ulec zmianom bez uprzedniego zawiadomienia w przypadku zmian cen przez producenta, zmian podatkowych, przepisów celnych lub innych przyczyn. Firmy Ford Polska Sp. z o.o. i Ford Motor Company zastrzegają sobie prawo wprowadzania bez uprzedzenia zmian parametrów technicznych, wyposażenia i specyfikacji oferowanych pojazdów. Zawarte w niniejszym wydawnictwie promocyjnym informacje nie stanowią zapewnienia w rozumieniu art. 4 ust. 3 i 4 Ustawy z dnia 27 lipca 2002 roku o szczególnych warunkach sprzedaży konsumenckiej oraz o zmianie Kodeksu Cywilnego (dalej „Ustawa”), a także nie stanowią opisu towaru w rozumieniu art. 4 ust. 2 Ustawy. Indywidualne uzgodnienie właściwości i specyfikacji pojazdu następuje w umowie jego sprzedaży. Niniejsze wydawnictwo nie stanowi oferty w rozumieniu art. 66 Kodeksu Cywilnego.

